



# La Contention des ovins



- Les bases de la contention
- Modèles de parcs réalisés en élevage
- Les éléments pour réaliser un parc de tri
- Les cages de retournement et d'intervention
- Des matériels spécifiques à la contention
- Les bascules de pesée
- La contention spécifique à la pesée
- Les lecteurs électroniques

# LES BASES DE LA CONTENTION

## LES 5 CONDITIONS D'UNE CIRCULATION FLUIDE DES BREBIS ET AGNEAUX

- Canaliser la vision des brebis : parois pleines, hauteur de couloir 90 cm.
- Aménager un angle d'accès au couloir en entonnoir : entrée en corne, demi-lune.
- Empêcher les animaux de faire demi-tour : limiter la largeur des couloirs : 32 cm pour les agneaux, 45 cm pour les brebis.
- Empêcher les animaux de reculer : un anti-recul tous les 3 m, le premier doit se situer à environ 70 cm de l'entrée.
- Placer une brebis en appel : lors de certaines interventions, une brebis bloquée en bout de couloir au cornadis servira de "leurre".

## QUELQUES NORMES RECOMMANDÉES

- Les aires d'attente : 1,5 à 2 brebis au m<sup>2</sup>, 3 agneaux au m<sup>2</sup>.
- Le couloir : parois aveugles, longueur minimum 5 à 8 m - largeur 32 cm agneaux, 45 cm brebis.

## QUELQUES RECOMMANDATIONS

- Bétonner le sol pour faciliter le nettoyage, en évitant qu'il soit trop lisse afin d'éviter les glissades.
- Positionner des portes de passage homme pour faciliter les déplacements et éviter d'enjamber les claies.
- Respecter une légère pente au sol (1 à 2%). Un flux dans le sens de la montée fonctionne, en général, beaucoup mieux.
- Couvrir le parc de contention est idéal pour se mettre à l'abri des intempéries et du soleil l'été. La solution du tunnel peut être un bon compromis.

Texte établi à partir des recommandations du CIIRPO: Institut de l'Élevage

## QUELQUES RECOMMANDATIONS AVANT IMPLANTATION

Au préalable, avant toute implantation, nous devons connaître les tâches que l'éleveur souhaite exécuter dans son parc de contention, exemples : tri, soins, parage, pesée des agneaux et les matériels qu'ils souhaite y inclure : cage de retournement, bascule, tri 2 ou 3 voies etc....

À la suite de cet échange, nous pourrions définir une proposition adaptée à la configuration des lieux d'implantation et au budget financier accordé.

**La Maison du Berger** propose des parcs sur-mesure en collaboration avec la Société AGRIMECA

Cette collaboration peut aller jusqu'à l'implantation du parc par nos soins

Deux exemples de parc réalisés, chez des éleveurs vous sont proposés



# MODÈLES DE PARCS RÉALISÉS



## PARC DE TRI SUR UNE BASE "CAMEMBERT"

- Base "Camembert", diamètre 6m avec 2 aiguilles directionnelles.
- 1 couloir brebis 45cm soins des pieds : cage de retournement et pédiluve de stationnement.
- 1 couloir brebis 45cm soins individuels et collectifs, avec DRENCHMASTER, tri, possibilité d'utiliser ce couloir pour la tonte.
- 1 couloir agneaux 35cm pour la pesée des agneaux et tri.
- Dispositions supplémentaires : abreuvement dans les parcs d'attente, poste d'embarquement des agneaux ou brebis.



*Vue d'ensemble du parc de tri*

## PARC DE TRI SUR UNE BASE "DEMI-LUNE"

- 1 couloir 45cm, tri 2 voies, avec possibilité de blocage sur porte cornadis pour échographies ou soins divers.
- 1 couloir 45cm avec possibilité d'y mettre en bout la cage de retournement ou autre matériel, par exemple cage de tonte, voire une pesée.
- Les parcs d'attente et de réception sont montés en claires tubulaires 7 lisses sur poteaux platines pour plus de résistance.
- Remarque : l'éleveur a fait le choix d'un parc spécifique pour la pesée des agneaux, celui-ci se trouve à proximité des cases d'engraissement.



*Vue d'ensemble du parc de tri*

# LES ÉLÉMENTS DE PARC DE TRI AGRIMECA



## CLAIES TÔLÉES GALVANISÉES

Hauteur 90 cm.

Référence : PA 500030 - 2,50 m

PA 500060 - 3,00 m



## CLAIES TÔLÉES

Ht 90 cm. Virage à 90 °.

Référence :

PA 500245 1,60 m

PA 500246 2,35 m



## PORTE CORNADIS

Référence : PA 499903



## CLAIE PORTILLON TÔLÉE

1 m X 90 cm.

Référence : PA 500237 1m

PA 500234 1m 54



## COMBINÉ DE TRI 2 VOIES

vers couloir.

Référence : PA 499997



## PORTE GUILLOTINE

Référence : PA 499993



## CLAIES D'INTERVENTION

Référence :

PA 500248 Longueur entre axes 2,06m

Hauteur 90cm



## ÉLÉMENT DE MILIEU

45 cm.

Référence : PA 500213



## ÉLÉMENT ANTI-RECU

complet.

Référence : PA 499994



## POTEAU SUR PLATINE

70 X 70

H : 0,90 m.

Référence :

PA 500254 1 direction

PA 500255 2 directions

PA 500256 3 directions



## PORTE TÔLÉE

adaptable sur l'élément de milieu PA 500213.

Référence : PA 500238





**CLAIE PORTILLON 7 LISSES**  
Hauteur 90 cm, avec une porte 1 m.  
Référence : PA 403368 - 2,50 m



**CLAIE GALVANISÉE 7 LISSES**  
Hauteur 90 cm.

Référence : PA 499979 - 1,00m  
PA 500008 - 1,50 m  
PA 499982 - 2,00 m  
PA 499981 - 2,50 m  
PA 499983 - 3,00 m

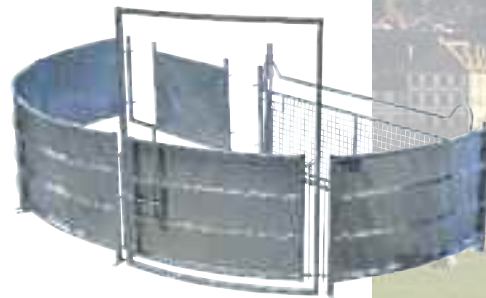


**CLAIE TÔLÉE EXTENSIBLE**  
Hauteur 90cm, extensible 1,5 à 2,10m.  
Référence : PA 500302

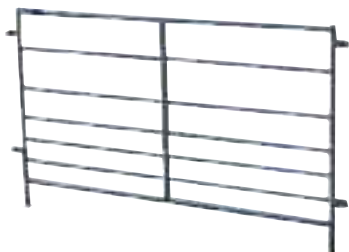
## LES ÉLÉMENTS DE PARC PASDELOU



**DEMI-LUNE DE SERRAGE  
2 ENTRÉES**  
un ensemble d'un diamètre de  
5 m environ, qui facilite le tri des  
animaux, grâce à sa porte pivotante  
sur pivot.  
Référence : PG 102 01 81



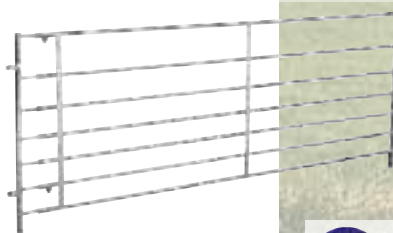
**PORTE TÔLÉE**  
avec gâchette d'ouverture  
sur ressort, largeur :  
1 m entre axes.  
Référence : PG 102 01 91



**CLAIE EXTENSIBLE 7 LISSES**  
Hauteur : 90 cm , vendu avec sa tige  
Référence : PG 102 01 51 1,50 / 2,50 m  
PG 102 01 53 2,50 / 3,50 m  
PG 102 01 55 3,50 / 4,50 m



**CLAIE TUBULAIRE 7 LISSES À TIGE**  
Hauteur : 90 cm , vendu avec sa tige  
Référence : PG 102 01 45 2,00 m  
PG 102 01 47 2,40 m  
PG 102 01 49 3,00 m



**ÉLÉMENT ANTI RETOUR**  
Vendu avec 2 fiches, largeur de  
passage 47 cm, hauteur 1 m.  
Référence : PG 102 01 85



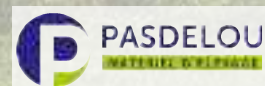
**PORTE TUBULAIRE**  
avec gâchette d'ouverture  
sur ressort, largeur :  
1 m entre axes.  
Référence : PG 102 01 89



**PORTE DE TRI 2 VOIES**  
en option une commande à distance de 2 m.  
Elle offre un passage de 0,47 m dans chaque  
direction.  
L : 0,62 m - l 0,92 m - H 0,91 m  
Référence :  
PG 102 01 75  
PG 102 01 77 option commande à distance



**ÉLÉMENT DE MILIEU**  
vendu avec 2 fiches, largeur de  
passage 47 cm, hauteur 1 m.  
Référence : PG 102 01 87



# LES CAGES DE RETOURNEMENT

## CAGE DE RETOURNEMENT PASDELOU

Cage fabriquée en métal galvanisé à chaud, robuste, durable et facile à entretenir.

- Porte avant et arrière à double battants, manœuvrable par une poignée équipée d'un système de blocage à ressort anti ouverture,
- Panneau latéral avec volet mobile de blocage ovins,
- Volet mobile de blocage multi positions sans indexage fixe, facilement manipulable. Peut être ajusté rapidement selon la taille de chaque animal grâce à son système de tringlerie,
- Volet équipé de :

2 barres de blocage et de maintien des ovins, réglables en largeur selon leurs tailles,

2 supports de tête, l droit et l gauche pour un bon maintien lors du retournement de la cage,

1 barre de blocage et de maintien de tête utilisable à gauche comme à droite du volet de blocage.

- Fond en V pour une meilleure évacuation des jus, équipé de ronds antidérapants soudés,
- Poignée de transport escamotable,
- Roues pleine 3.00-4 à roulement à rouleaux, roues escamotable,
- Patins soudés sous la cage à l'opposé des roues,
- Supports de fiche en partie avant et arrière de la cage pour recevoir des claies à fiche.

L : 1,73 m - l 0,92 m - H 0,985 m

Référence : PG 102 0302



## CAGE DE RETOURNEMENT ROTATIVE

Les fonctions sont les suivantes : retournement de l'animal sur son propre axe par un système de grandes roues, réglage possible en largeur et en hauteur, l'accès à l'arrière de l'animal est possible via une porte, kit roues et poignées en options.

L 1,7 m - l 0,44 m - H 0,83 m.

Référence : CT 1002

CT 1002 OP options roues et poignées



## CAGE DE RETOURNEMENT LATÉRALE

Les fonctions mises en œuvre sont les suivantes : ouverture de la porte arrière équipée d'un mécanisme à ressort, réglage de la longueur de contention en partie arrière, réglage de l'encolure, blocage automatique de la tête, blocage des flancs par un mécanisme à crémaillère, possibilité de désaxer l'animal retourné pour une intervention à deux personnes, retournement assisté par un mécanisme à ressort et sans effort, libération de l'animal après intervention ultrarapide.

L : 1,73 m - l 0,85 m - H 1,30 m - Poids 150 kg

Référence : CT 1001



# LES CAGES D'INTERVENTION

## CAGE DE SOINS AVEC BLOCAGE PAR CORNADIS

Cage de soins, adaptée entre autres pour l'échographie. Porte d'entrée à doubles battants, rétractable. Devant une porte cornadis à encolure variable avec blocage. Portes latérales de chaque côté, actionnées par un pêne coulissant commandé par le haut.

Long. : 1,350m - largeur : 0,56 m - Haut. : 1 m.

Référence : CT 2817-10

CT 2817-15 options roues et poignées



## SAS DE TRI 3 VOIES

Tri droite ou gauche. La porte d'arrêt est articulée et connectée à une des portes de dérivation.

Long. : 0,98 m - largeur : 0,57 m.

Référence : CT 2812-02



# DES MATÉRIELS SPÉCIFIQUES À LA CONTENTION

## LE SHEEP GRIP

Il permet de contenir le mouton par serrage.

Une pédale actionne un panneau de retenue qui saisit l'animal empêchant tout mouvement.

Composition :

- Un élément central, avec montée et fermeture du couloir
- Une descente avec tri 3 directions en option
- Une plate-forme de pesage, recevant des barres de pesée 600 mm compatibles avec les indicateurs TRU-TEST.

Référence : CT9001

Référence : CT9002

Référence : CT9003

Dimensions :

- largeur : 1170mm - longueur sans rampe de sortie : 239 mm
- longueur avec rampe de sortie : 360 mm - hauteur 1150mm



## OVIBUS

Convoyeur de traitements, on peut effectuer la plupart des soins : drogage, vaccination, pose de boucles, lecture, soins aux sabots.

Cet outil peut être complété par la pesée et une porte de tri.

Dimensions : (modèle en photo)

- longueur : 3m - largeur : 0,90m - hauteur : 1,00m - poids : 300kg

Référence : CT9010



## COULOIR DE TONTE

Un ensemble pour rendre la tonte plus facile, diminuer la pénibilité de la manutention pour approcher la brebis du tondeur. L'ensemble comprend : une cage qui sert de leurre, un petit couloir central avec cloison amovible de chaque côté pour attraper facilement la brebis et à hauteur d'homme, terminé par un couloir en pan incliné.

Options : jeux de roues et de poignées, potence pour baudrier

Dimensions :

- longueur : 2,20m
- largeur : 0,50m
- poids : 144,50kg

Référence : CT9020



# LES PARCS MOBILES

## TRANSPARC 3 POINTS

Ce module de transport de contention se fixe sur le 3 points du tracteur.

Il permet la mise en place d'un couloir en amont et un parc de tri aval.

Il comprend :

Un couloir de tri avec 1 porte de tri 2 sorties et 3 portillons

Deux claies tôlées 2,50 m

Une porte guillotine

20 claies tubulaires 2,50 m

26 fiches de liaison 1,10 m

Options :

Porte cornadis. Claie manipulation.

Dimensions :

- longueur hors tout : 2,50 M
- hauteur : 0,90 m
- largeur extérieur couloir : 0,50 m.
- largeur intérieur couloir : 0,45 m
- Largeur avec bras de transport : 1,30 m.

Référence : PA 500260

Référence : PA 500030

Référence : PA 499993

Référence : PA 499981

Référence : PA 499913



## LA CONTENTION MOBILE

Parc mobile en aluminium léger, robuste, de conception modulaire. Montage et démontage faciles et rapides par une seule personne.

Comprend un couloir sur sa remorque aboutissant à un dispositif de triage 3 sorties et des claies aluminium stockées de chaque côté de la remorque. (possibilité de stocker 10 claies 2,13m de chaque côté dans la version 250 brebis)

Se décline également en version 500 brebis : 40 claies en 1,50m

Homologuées pour le circuit route

Options possibles : étau de serrage intégré, et pesée intégrée

Le parc en version 250 brebis se compose de :

- 20 claies alu 2,13m
- 2 panneaux pleins 2,40m
- 2 panneaux plein 2,40m avec raccord 3 voies.
- 1 porte losange 2.13 m
- 2 portillons stop 0.50 m
- 1 élément de milieu 0.80 M
- 1 portillon losange sur un élément de milieu 0.80 m
- 4 poteaux de soutien
- Broches d'assemblages
- Coffre de rangement
- Roues en 14 pouces
- Rampe de feux avant et arrière

**RAPPA**



NB : Sur demande, nous pouvons vous établir un devis détaillé en fonction de vos critères de choix afin de répondre à l'organisation et aux tâches souhaitées.

Référence : CT 9030 MO 250



# LES BASCULES DE PESÉE



## BASCULE PM 110

Cette cage de pesée sur roues à son armature en métal galvanisé avec des portes rétractables. Le berceau de pesée en aluminium est suspendu à deux capteurs qui permettent une précision de la pesée. Ils sont reliés à un indicateur I 30 dans sa formule standard. Il y a possibilité de mettre un indicateur de la gamme Tru-Test S3 ou PM 650, et de rendre la pesée compatible avec le logiciel OVICLIC.

Matériel robuste. Possibilité de déplacement : 2 poignées de transport.

Des anneaux aux extrémités permettent de la fixer à un couloir de contention (1,45 m d'axe en axe).

Dimensions intérieures : Long. 1,5 m - Larg. bas 25,2 cm  
Larg. haut 40 cm - Haut. 75,5 cm - Poids 70 kg env.

Référence : CT 2002

Berceau agneaux

Option pesée 6 à 15 kg

Référence : CT 20023



## BASCULE PM 120

Cette cage de pesée est spécialement conçue pour la pesée des ovins, facilement déplaçable, grâce à son essieu. Accès du dos de l'animal possible.

Portes avant et arrière repliables, tapis caoutchouc au sol. La pesée est assurée par un jeu de barres de 600 mm. Possibilité de mettre le cadran électronique de son choix fonction des exigences de pesée souhaitée.

Finition : peinture ou galvanisée

Dimensions Intérieures : Long. 1,10 m - larg. 40 cm - Haut. 80 cm - Poids 110 kg env.

Référence : CT 2003



## LES INDICATEURS POSSIBLES

### I 30

Clavier étanche fonctionnel 5 touches, simple lecture. Afficheur LCD rétro éclairé à 6 digits de 25 mm à haut contraste avec signalétique des fonctions. Boîtier en ABS IP 68 simple à nettoyer, qui assure une bonne protection aux environnements difficiles et corrosifs. Support orientable de série.

Alimentation par batterie interne rechargeable, 60h d'autonomie, équipé de chargeur de batterie externe 12V en standard. Tare automatique.

Référence : CP 20093



### S 3

Indicateur simple et robuste, boîtier résistant à l'eau et à la poussière, protection IP 67. Technologie Bluetooth pour pouvoir enregistrer les poids dans un programme de gestion, exemple OVICLIC.

Possibilité également avec le programme Dat Link d'enregistrer poids et N° d'identification dans une application fournie dans DATAMARS Livestock. Affichage rétro éclairé LED, voyant rouge indiquant que le poids est stabilisé. Boîtier rechargeable, autonomie 15 H, temps de recharge 6 H.

Référence : CP 2010



### PM 650

Connexion Bluetooth avec lecteur RFID, jusqu'à 100 m de distance. Calcule et affiche le GMQ d'un animal depuis la session précédente, transfert rapide d'informations vers smartphone, ou ordinateur. Mémoire et capacité de stockage jusqu'à 100 séances et 20 000 enregistrements.

Fonction tri en fonction de sa catégorie de poids. Boîtier étanche IP 67, affichage rétro éclairé LED. Voyant rouge indiquant que le poids est stabilisé. Autonomie 15h et rechargeable en 3h. Compatible avec le logiciel OVICLIC avec les applications "Peser et Trier mes animaux" (demande d'ajouter une antenne supplémentaire à la commande).

Référence : CP 2011



# AUTRES PESEES



## BASCULE À COLONNE BC 3 I

Structure tubulaire en acier peint de couleur bleu. Pieds réglables et niveau à bulle. Plateau de charge en acier inox, plusieurs dimensions possibles :

300 x 300 x 130 mm Portée 6 Kg / 2 g	Référence : CT7000
400 x 400 x 140 mm Portée 30 Kg / 10 g	Référence : CT7001
600 x 600 x 150 mm Portée 60 Kg / 20 g	Référence : CT7002
600 x 600 x 150 mm Portée 150 Kg / 50 g	Référence : CT7003
800 x 800 x 165 mm Portée 300 Kg / 100 g	Référence : CT7004
800 x 800 x 165 mm Portée 660 Kg / 200 g	Référence : CT7005

Support de montage avec une inclinaison réglable. Indicateur I 30 en version standard, possibilité de remplacer le I 30 par un indicateur S 3 ou PM 650.



## LA PESÉE COLLECTIVE BASCULE PM 5 I

Compatible avec un indicateur à choisir (non inclus).  
Comprenant un jeu de barres et un indicateur électronique.  
Cage conçue pour peser un lot d'agneaux.  
Ouverture et fermeture simple et rapide des portes d'entrée et de sortie.  
Portes tournantes avant et arrière avec sens interchangeable.  
Produit galvanisé uniquement.  
Capacité de pesage : 2000 kg / 1 kg. Dimensions possibles : (longueur x largeur).

220 X 100 cm	Référence : CT6000
220 X 120 cm	Référence : CT6001
250 X 150 cm	Référence : CT6002
250 X 150 cm	Référence : CT6003
300 X 200 cm	Référence : CT6004

Hauteur 100 cm. Attention : la largeur des portes est toujours de 100 cm.



## LES BARRES DE PESÉE

Polyvalentes, elles peuvent être utilisées en installation temporaire ou permanente. Compatibles avec tous les indicateurs Marechalle ou TRU-TEST. Robustes et durables dans le temps. Résistantes aux mouvements violents des animaux. Développées spécialement pour la pesée des animaux. Câbles renforcés pour empêcher la détérioration. Pieds en caoutchouc offrant une meilleure adhérence et une protection contre les chocs. Résistent à l'eau, intempéries, et poussières. Chaque barre est équipée de 2 capteurs. À installer sur une surface stable et horizontale.

1010 mm - capacité 3 T - poids 43kg	Référence : CT2001
800 mm - capacité 2 T - poids 40 kg	Référence : CT2002
600 mm - capacité 2 T - poids 37 kg	Référence : CT2003

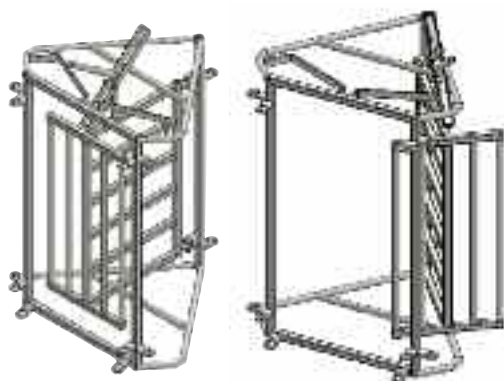


# PORTES DE TRI



## PORTE DE TRI MANUELLE 2 VOIES PM 92

2 directions possibles : droite ou gauche.  
Porte légère et silencieuse.  
Attaches pour fixation sur claies.  
Stop et tri, la porte permet d'arrêter les animaux avant de les envoyer vers la gauche ou la droite.  
Porte ajourée pour donner envie aux animaux d'avancer. Conçue pour être posée à la sortie de la bascule, à 1 - 1,5 m avec deux claies de chaque côté de cette dimension.  
Produit galvanisé uniquement. Poids : 70 Kg.  
Dimensions intérieures : Longueur 56 cm, largeur : 47.8 cm, hauteur 90 cm  
Référence : CP5001



## PORTE DE TRI ÉLECTROPNEUMATIQUE 3 VOIES PM 91

Fonctionne à partir de l'application OVICLIC.

Une porte de tri pneumatique, automatisée, sachant trier les animaux en fonction de critères définis dans le logiciel OVICLIC.

Tri 3 voies qui s'installe après une bascule équipée d'un indicateur PM650, liaison par Bluetooth. Le principe : pesée puis lecture de la boucle via un bâton électronique et validation, l'animal prendra la porte préalablement sélectionnée sur le smartphone suivant les critères qui auront été paramétrés.

Déplacement possible grâce à un jeu de roues et deux brancards.

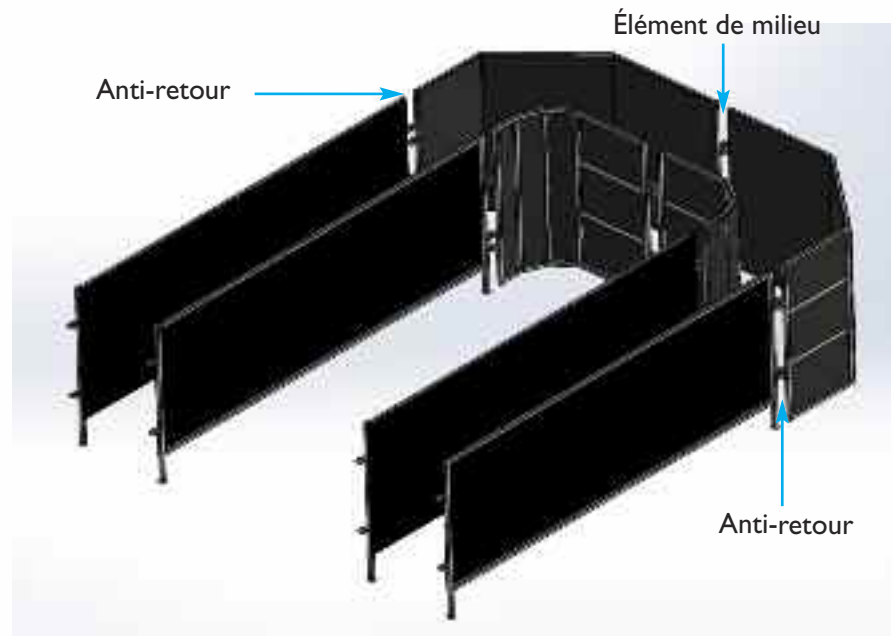
Matériel peint.

Dimensions : longueur 1,01 m - Largeur : 100 cm - hauteur : 141 cm Poids 85 Kg.

Référence : CT3000



## COULOIR DE CONTENTION



Élément plastique noir riveté sur un cadre métallique peint.  
La demi-lune est maintenue aux extrémités par un anti-retour  
et au milieu par un élément de milieu ,  
complétée par des claies pleines de 2,40 M.

Claie pleine plastique 2,4 m

Quart de cercle

Élément de milieu 45 cm (1)

Élément anti-retour (2)

Référence : CT5002

Référence : CT5003

Référence : PA 500213

Référence : PA 499994

# LECTEURS ELECTRONIQUES

## LECTEUR TRU TEST SRS 2

- Compatible HDX et FDX-B (full ISO) - Distance de lecture : jusqu'à 65 cm.
- Grande mémoire, jusqu'à 250 000 numéros • IP 67 : résistant aux projections d'eau et à la poussière.
- Autonomie de la batterie jusqu'à 19 heures, recharge en 3 heures.
- Connexions : Bluetooth avec connexion possible à la balance de pesage.
- Grand écran LCD 2.7 pouces (41 mm X 55 mm ) conçu pour une bonne visibilité même en plein soleil.
- Poignée vibrante, option pour éliminer les doublons • Téléchargement possible des informations sur votre ordinateur WINDOWS ou le smartphone Apple IOS ou Android.

Référence : CP4007



## LECTEUR LPR

- Compatible HDX et FDX-B (full ISO) - Distance de lecture : jusqu'à 22cm.
- IP 65 : étanchéité à la poussière et résistant aux projections d'eau.
- Batterie 7.2VDC - 700mAh NiMH - Recharge de la batterie via le câble USB et le bloc secteur - Durée de charge de la batterie : 3h (Charger la batterie au minimum 1x/2 mois).
- Autonomie de la batterie : 650 lectures pendant 5h30 en connexion BT et jusqu'à 4h en lecture continue et BT. • Présence de quatre indicateurs LED : marche/arrêt : rouge, lecture : verte, niveau de batterie et de charge : orange connexion Bluetooth : bleue • Équipé d'un buzzer et d'un vibreur.
- Connexions : Bluetooth compatible ANDROID / IOS, et USB.
- Dimensions : 202 x 80 x 36,5 mm - Poids : 330g.

Référence : CP4002



## LECTEUR APR 250

- Compatible HDX et FDX-B - Distance de lecture : 20cm HDX - 30 cm FDX-B.
- Niveau de protection : IP 67.
- Mémoire : 8GB (100 000 enregistrements) 25 tâches avec 10 000 enregistrements chacune.
- Batterie : Li-ion intégré 3,4 Ah - Durée de charge de la batterie : 4 h00 maxi avec bloc d'alimentation fourni • Affichage : écran 2,4 pouces TFT , clavier 7 touches, pavé directionnel inclus. Bouton OK et deux touches programmables.
- Signaux : 2 indicateurs d'état LED au-dessus de l'écran, haut-parleur audio et mode vibreur.
- Connexions : Bluetooth, paramétrage via AgriLink.
- Synchronisation : possible avec d'autres outils à proximité.
- Dimensions : 190 x 98 x 40 mm - Poids : 270g.

Référence : CP4004



## LECTEUR AWR 250

- Compatible HDX et FDX-B - Distance de lecture : 25 cm HDX - 20 cm FDX-B.
- Niveau de protection : IP 65, résistant à l'eau.
- Mémoire : 8GB (100 000 enregistrements) 25 tâches avec 10 000 enregistrements chacune.
- Batterie : Li-ion intégré 3,4 Ah - Durée de charge de la batterie : 4h maxi avec bloc d'alimentation fourni • Affichage : écran 2,4 pouces TFT, clavier 7 touches, pavé directionnel inclus. Bouton OK et deux touches programmables.
- Signaux : 2 indicateurs d'état LED au-dessus de l'écran, haut-parleur audio et mode vibreur.
- Connexions : Bluetooth, paramétrage via AgriLink.
- Synchronisation : possible avec d'autres outils à proximité.
- Dimensions : 650 x 85 x 42 mm - Poids : 650g.

Référence : CP4005



**LA MAISON DU BERGER**  
16 - La Barbotais - 35420 POILLEY  
Tél. 06 11 59 97 54  
E mail : [yves@la-maison-du-berger.fr](mailto:yves@la-maison-du-berger.fr)  
Web : [www.la-maison-du-berger.fr](http://www.la-maison-du-berger.fr)

L'expertise en élevage ovin